

DOUGLAS-48

Overview

Sound to the Roots!



MUSICSON[®]
EUROPEAN MADE PRODUCTS



Musicson ha diseñado el Sistema Douglas-48 para su uso tanto por empresas de alquiler para eventos de formato medio o pequeño, como para instalaciones para salas con actuaciones de músicos o Djs donde es muy importante un tamaño reducido y la facilidad de transporte y montaje.

Todo ello amplificado por un nuevo módulo de potencia de fuente de alimentación conmutada y universal (de 85VAC a 265VAC) con 500W + 200W RMS y controlado por un DSP de entrada de 96KHz de frecuencia de muestreo y 64 bit de procesamiento de cálculo. El usuario dispone de un software de Monitorización y Control de señales mediante conexión Ethernet . El sistema dispone de 5 presets de fábrica en función de la configuración empleada seleccionables mediante un pulsador o también, mediante el software de Monitorización y Control.

El Douglas-48 es un Sistema line array autoamplificado que monta 4 altavoces de 8" y 3 motores de compresión de 1" de diafragma de polímero técnico, de formato pequeño. Se ha diseñado para poder emplear configuraciones mínimas de 2 unidades por canal.

This is a NEW Developed Line Array System , DOUGLAS-48 , suitable for Mid-Small rental companies events or fixed installations where the reduced dimensions and weight of the system is very important .

Self-Powered cabinet with a Universal Power Supply (85VAC - 265VAC) 500W+200W RMS power module Class D 3Rd. Generation and a 96Khz. sampling rate DSP Ethernet controlled including monitoring and management software . 5 Factory presets already stored instant access.

4 x 8": 1.5" (40mm) voice coil (Mid-Low Range) and 3 x 1 '75" Technical Polymer Diaphragm drivers (Mid-High Frequencies) are used in the system .



MODELO / MODEL NUMBER	DOUGLAS-48
FRECUENCIA RESPUESTA / FREQUENCY RESPONSE	76Hz – 18KHz (± 3 dB) 70Hz – 18.5KHz (- 10 dB)
COBERTURA HORIZONTAL / HORIZONTAL COVERAGE	90 deg. Hasta 16 KHz (-6 dB) 110 deg. Hasta 16 KHz (-10 dB)
COBERTURA VERTICAL / VERTICAL COVERAGE	Individual : 25° (-10dB / 16KHz)
COMPONENTES / COMPONENTS	LF: 4 x 8": 1.5" (40mm) Voice Coil HF: 3 x 1 '75" Technical Polymer Diaphragm
IMPEDANCIA / IMPEDANCE	4Ω/4Ω
FRECUENCIA DE CORTE / CROSSOVER FREQUENCY	2400Hz
POTENCIA MODULOS / POWER MODULES	500W + 200W RMS / 2000W + 800W Peak
SENSIBILIDAD / SENSITIVITY	97dB (1W/1m) 129dB (Peak)
DIMENSIONES / DIMENSIONS	450 x 610 x 300 mm
PESO / WEIGHT	27.4Kg
RECINTO / CABINET	12mm. MULTILAYER PLYWOOD
ANGULOS / ANGLES	0°, 5° OR 10° SELECTABLE

POWER MODULE AND DSP DETAILS

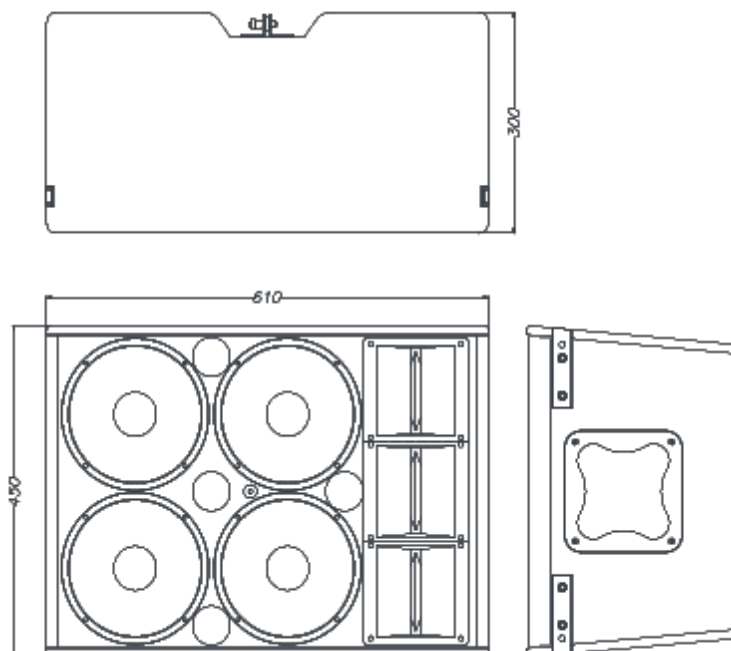
MODULO DE POTENCIA / POWER MODULE

Amplification	700W Continuous (500W+200W) 1600W Peak Class D
Input Impedance	10KOhm Balanced Signal
S/N Ratio	98dBA (A-weighted) Balanced Signal
Input Level	2,22 dBu / 1 Vrms (DSP selectable)
Slew Rate (8OHM)	30V/us
Damping Factor	20Hz – 200Hz: 1000
Protection circuits	Input Limiter, Shortcircuit, Output DC, Module Temperature, under&over voltage
Mains Voltage	Universal Mains, Automatic selection 100-265VAC 50/60Hz

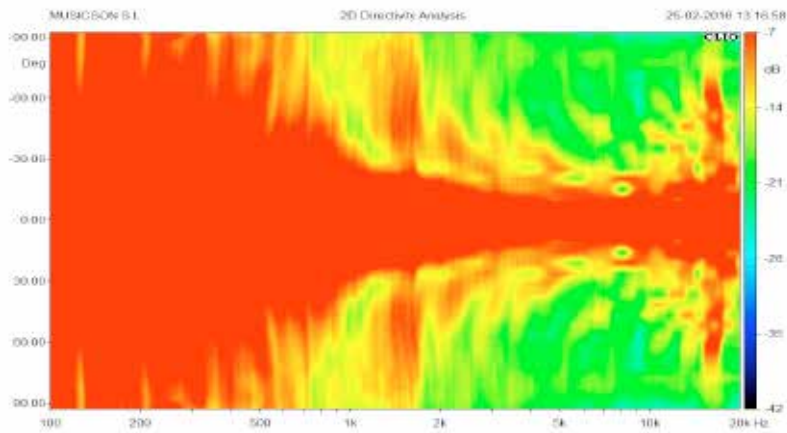
PROCESADOR DE SEÑAL / SIGNAL PROCESSOR

A/D Converter	96Khz. SAMPLING RATE , 64 Bit
Latency	1 ms
Signal connectors	XLR Female / XLR Male (Link)
Max. Input Level	+21 dBu
Limiters	Peak Limiter, RMS Limiter, RMS Limiter Frequency dependant
Nº Presets	5
Internal Precision	28 bit data path with 56 bit inner processing
Freq. Response	5Hz – 22KHz
THD + N	< 0.02%
S/N Ratio	118 dB(A)

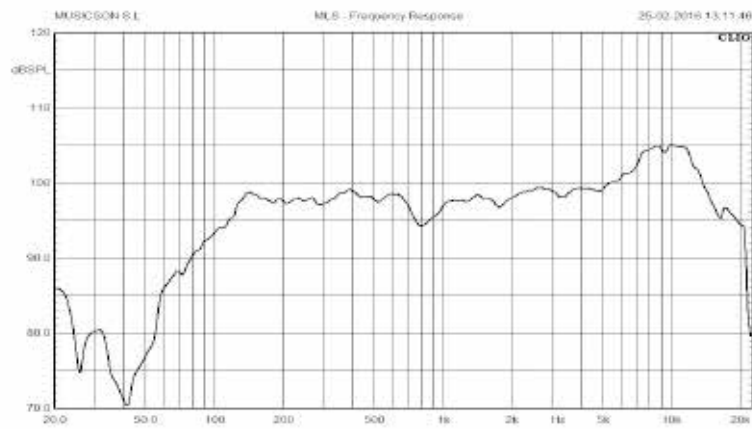
SIZE AND DIMENSIONS INFORMATION



GRAPHICS AND TECHNICAL INFORMATION

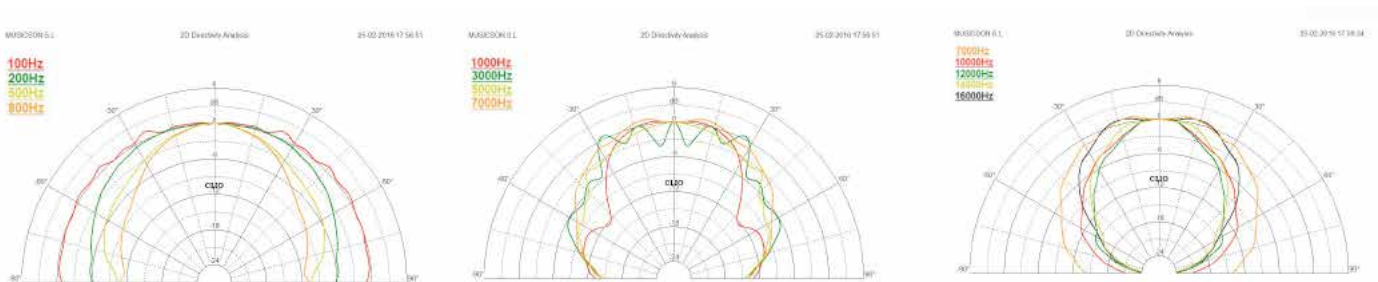


Analisis 2D directividad Vertical
Vertical Directivity 2D Analysis

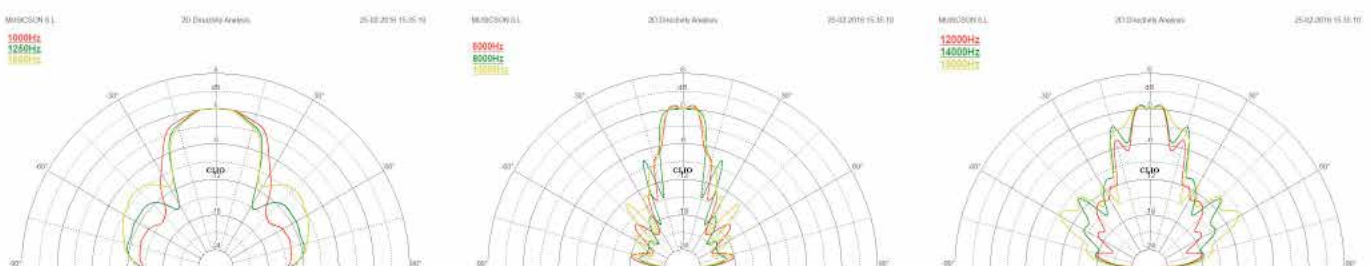


Respuesta en Frecuencia de 1 unidad ,Condiciones anecóicas.
Micrófono de medida situado en el eje a 1Mt. de distancia
Se ha empleado una señal MLS
Single unit graphic response .
Microphone in Axis 1Mt. and MLS signal

HORIZONTAL POLAR GRAPHICS



VERTICAL POLAR GRAPHICS



LOW FREQUENCIES REINFORCEMENT RECOMMENDED

Línea de subwoofers de refuerzo sonoro para las frecuencias más graves de 18" y 2x18" en configuración REFLEX , con módulos de potencia de clase "D" y DSP con 5 presets .Como el resto de la línea utilizamos el acabado "POLYMPACT" 150 veces más fuerte que cualquier otro tipo de pintura .

MUSICSON has developed a Active self-powered subwoofer (KS-18BA and KS-218DA) ,class "D" power modules + 5 factory presets DSP , all models in REFLEX type .

The same as the other cabinets of the KS line have a reinforced finish with POLYMPACT, that confers higher mechanical resistance to friction and gives cohesion between the multilayer plywood sides of the cabinet due to its plastic base.



KS-18 BA



KS-218DA

MODELO / MODEL NUMBER	KS-18 BA	KS-218DA
COMPONENTES / COMPONENTS	18" (3" Double side voice coil)	2X18" (3" Double side voice coil)
TIPO DE CAJA / CABINET DESIGN	REFLEX	TYPE
M. POTENCIA / POWER MODULE	700W RMS / 2800W Peak	2X700W RMS / 5600W Peak
RANGO DE FRECUENCIA / FREQ.RANGE	44 Hz - 90 Hz/150 Hz/200 Hz	38 Hz - 200Hz
RESPUESTA FRECUENCIA / FREQ. RESPONSE	37Hz - 90 Hz/150Hz/200Hz X-OVER FREQ. dependant	30Hz - 120Hz DSP Preset dependant
SPL (1W/1m)	98,5 dB	100 dB
SPL PICO Máx. / MAX . SPL PEAK	134 dB	142 dB
CONECTORES / CONNECTORS	2xPOWERCON + 2xXLR 2xETHERNET	
COMPOSICION / ENCLOSURE MAT.	18mm. Plywood	
DIMENSIONES / DIMENSIONS (mm.)	680 x 535 x 545	1250 X 600 X 640
PESO / WEIGHT (kg.)	37	64,5
REJILLA / METAL GRID	2mm Steel , black Epoxy painted	
ACABADO / FINISH	POLYMPACT BI-COMPONENT	

LOW FREQUENCIES REINFORCEMENT RECOMMENDED



KS-18 BA

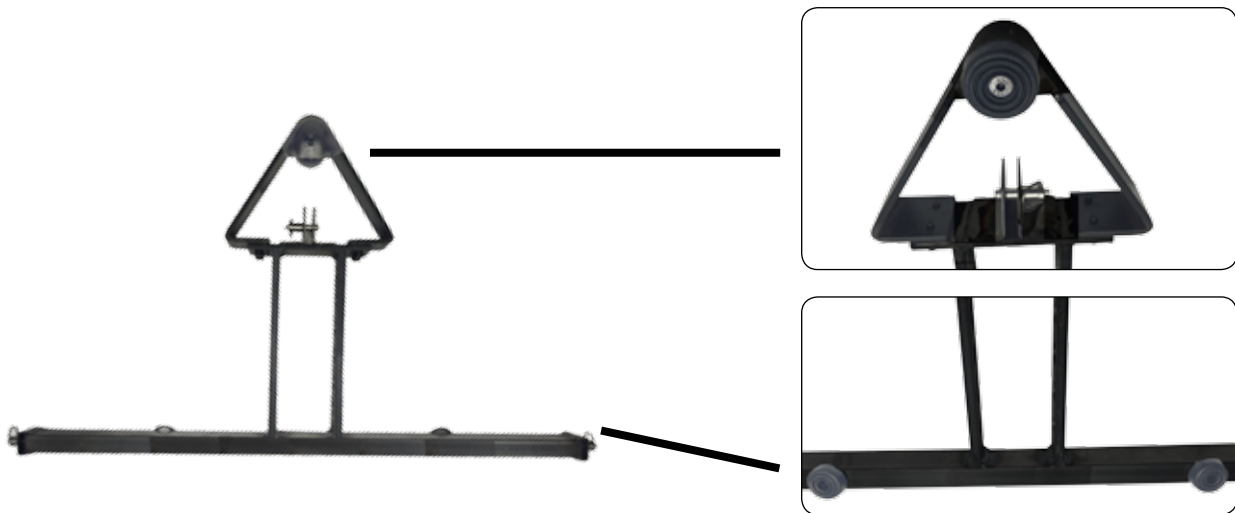


KS-218DA

PROCESADOR DE SEÑAL / SIGNAL PROCESSOR

A/D Converter	96Khz. SAMPLING RATE , 64 Bit
Latency	1 ms
Signal connectors	XLR Female / XLR Male (Link)
Max. Input Level	+21 dBu
Limiters	Peak Limiter, RMS Limiter, RMS Limiter Frequency dependant
N° Presets	5
Internal Precision	28 bit data path with 56 bit inner processing
Freq. Response	5Hz – 22KHz
THD + N	< 0.02%
S/N Ratio	118 dB(A)

BUMPER - FRAME VOLADURA Y PARA STACKAR



El Marco de Voladura , dispone de 3 tacos en los extremos para poder stackar sobre subwoofer o bien sobre plataforma desde suelo o escenario .

Rigging Hardware with 3 rubber studs to stack the system DOUGLAS-48 at the top of subs , stage or anyother platform



Vista del rigging hardware (Marco de Voladura) para elevar sistema DOUGLAS-48 con Torre de Elevación .



Rigging hardware (flying frame) Top View to hang the DOUGLAS-48 system with a lifting tower .

PLATAFORMA TRANSPORTE / TRANSPOR PLATFORM





MUSICSON[®]

EUROPEAN MADE PRODUCTS

C/Dr.Mora Sanz s/n - 46920
Mislata - VALENCIA (España)

www.musicson.com
musicson@musicson.com

Teléfono / Tel.: (+34) 963 790 358
(+34) 902 152 906
FAX: (+34) 963 793 751

Servicio técnico / Technical service: (+34) 963 136 289
Departamento comercial: (+34) 963 136 287
comercial@musicson.com

Departamento exportación / Export department: (+34) 963 136 288
export@musicson.com

Administración / Administration department: (+34) 963 136 286

